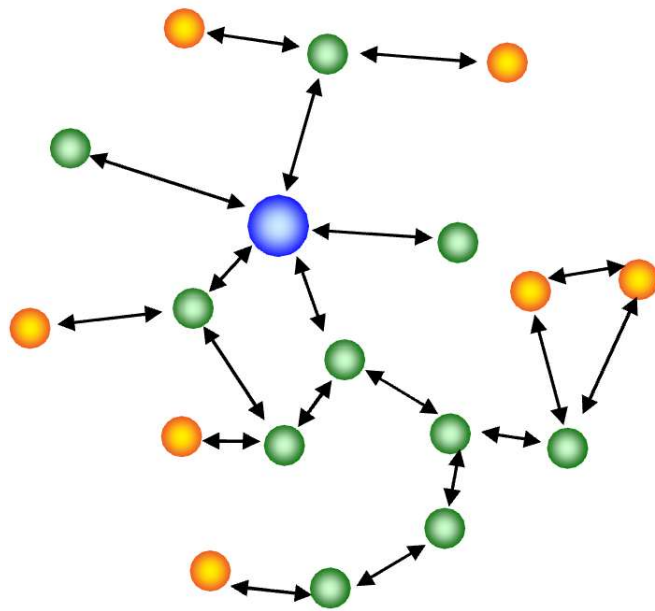


Žilinská univerzita v Žiline
Fakulta riadenia a informatiky
Katedra technickej kybernetiky

ZigBee



Ondrej Karpiš

Vytvorené v rámci projektu KEGA 026TUKE-4/2021

ZigBee

- otvorený globálny štandard slúžiaci na nízkonákladovú a nízko-energetickú bezdrôtovú komunikáciu medzi zariadeniami

Aliancia ZigBee – od r. 2002

- > 400 členov
- > 2000 certifikovaných produktov

Connectivity Standards Alliance – CSA

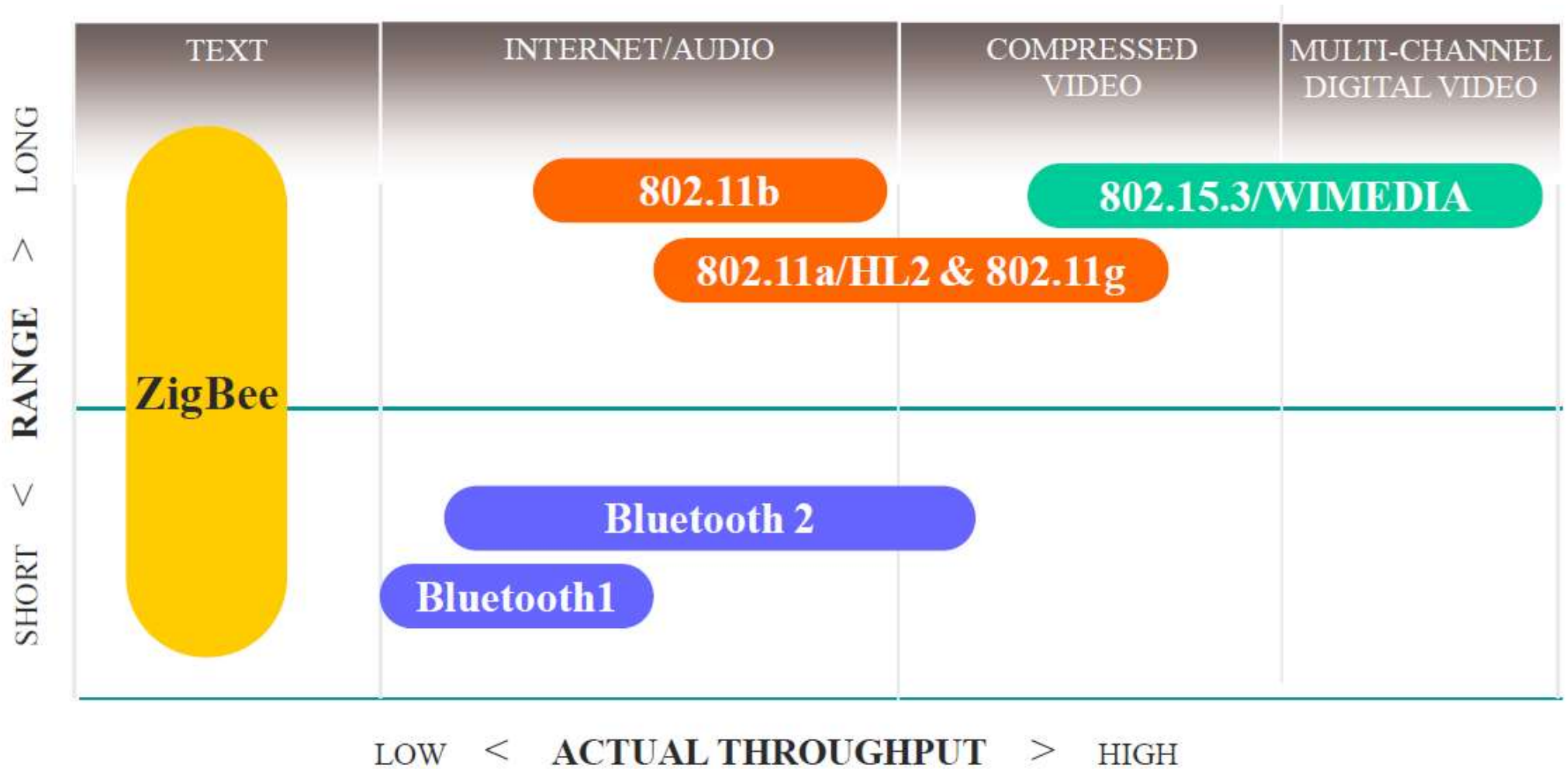
Vlastnosti ZigBee

- Jednoduchá inštalácia (self-configuring)
- Spoľahlivosť (self-healing)
- Rozľahlé siete
- Veľká výdrž batérií
- Podpora zelených technológií
- Bezpečnosť
- Nízke náklady
- Globálne použitie

Výhody ZigBee

- Interoperabilita
- Nezávislost na výrobcovi
- Nákladová efektivita
- Úspora času

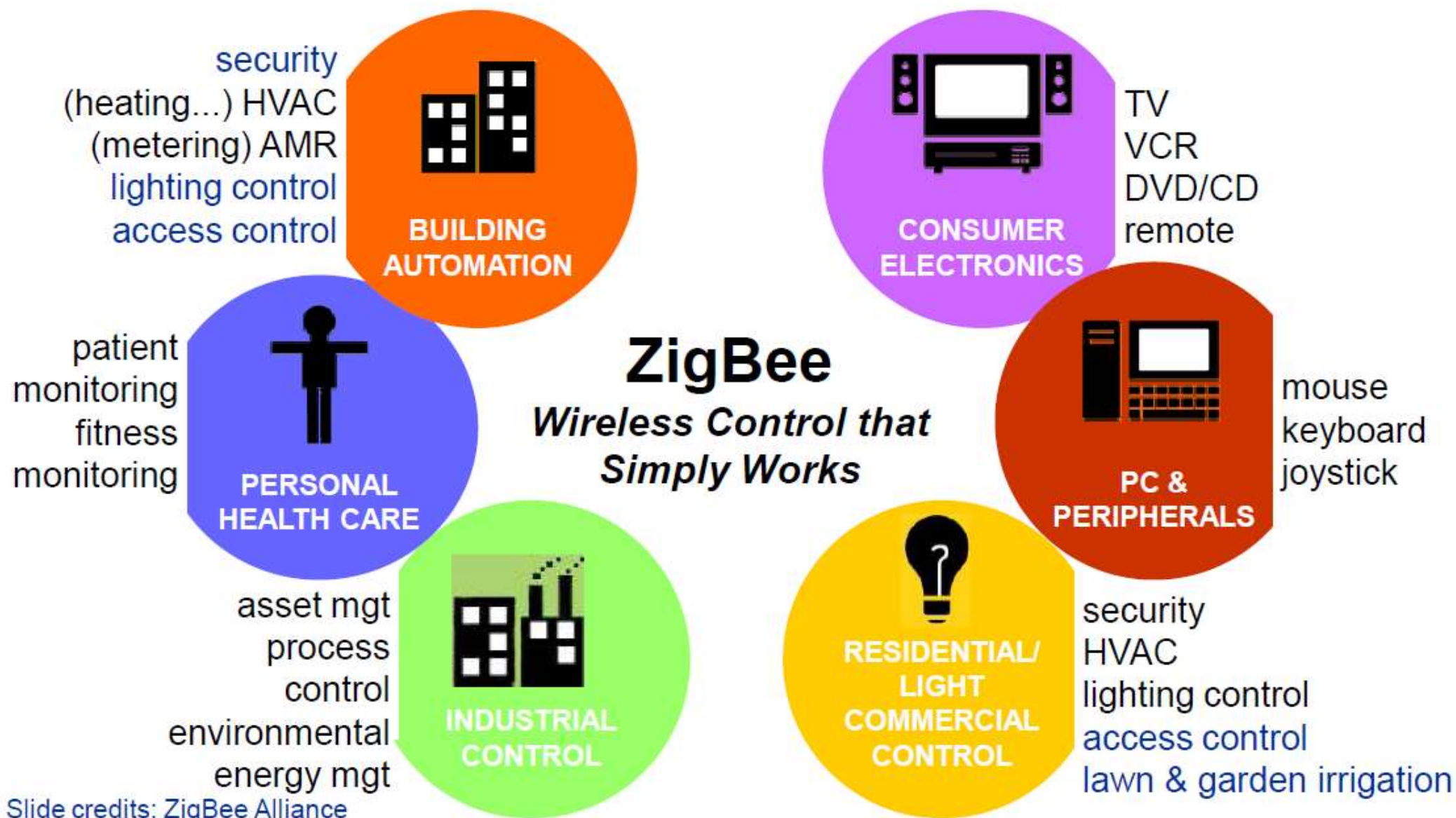
Porovnanie technológií



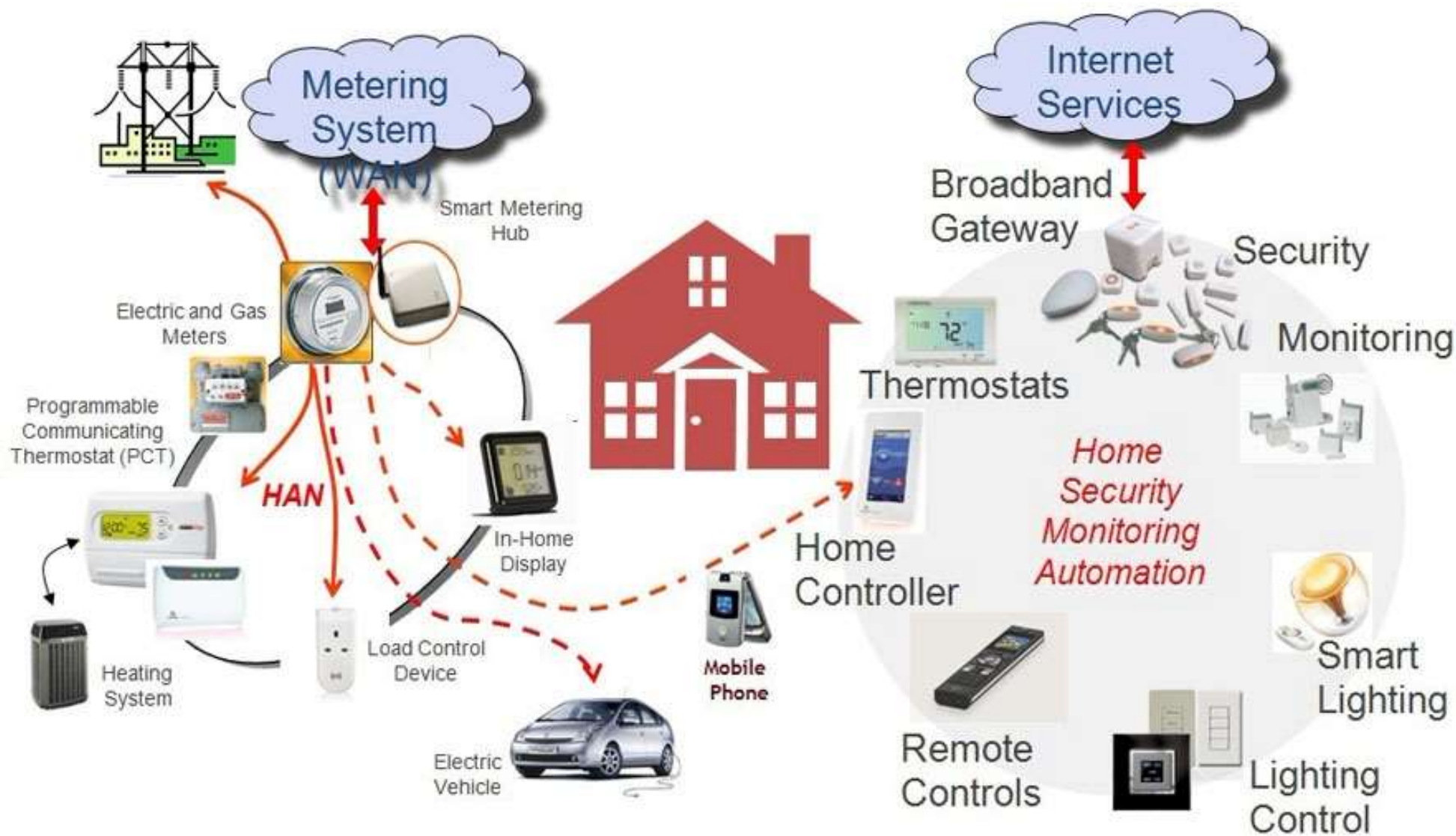
História ZigBee

- 2002 – Založenie ZigBee aliancie
- 2003 – IEEE 802.15.4
- 2004 – prvá verzia ZigBee (key-value)
- 2006 – uvedenie „ZigBee cluster library“
- 2007 – ZigBee PRO
- 2007 – aplikačný profil Home Automation
- 2017 – DotDot :|| – použitie v IP sieťach, prepojenie s inými štandardami (Thread)
- Vo vývoji – ZigBee direct – prepojenie s BLE

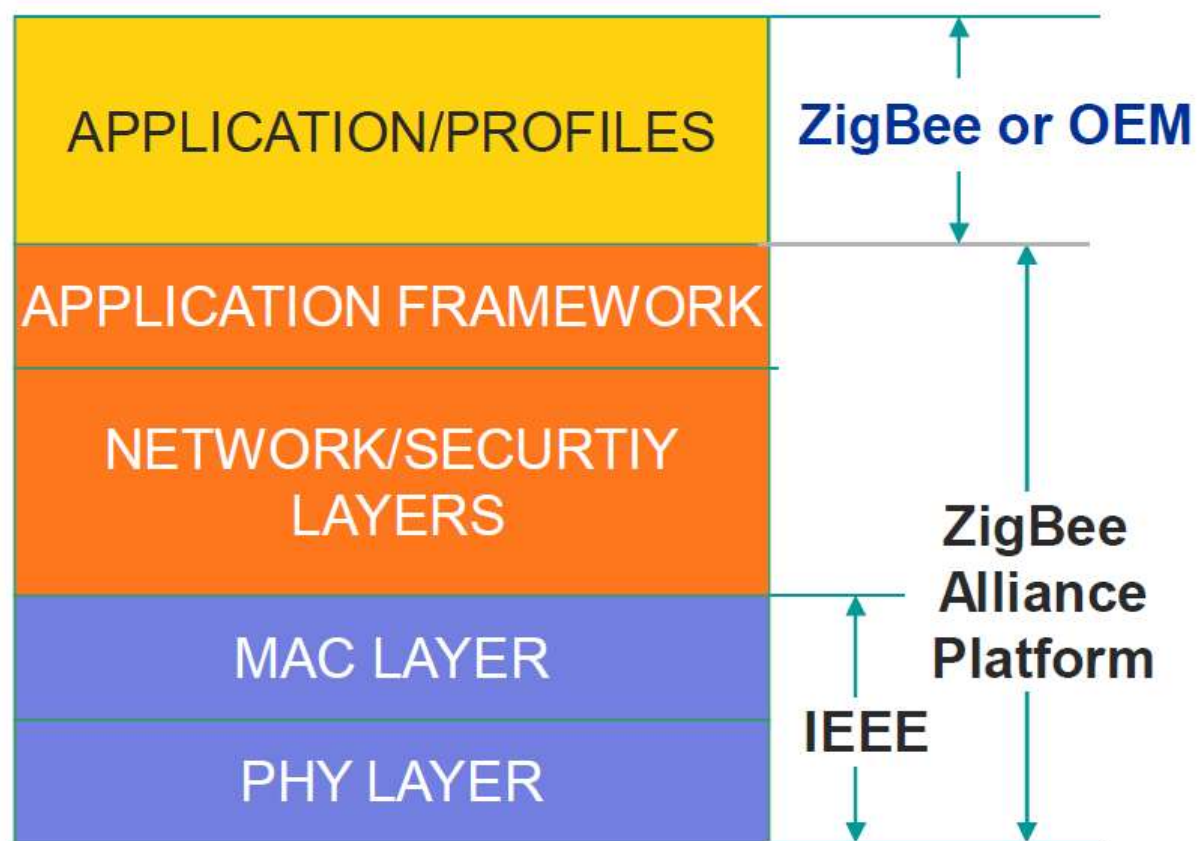
Aplikácie ZigBee



Aplikácie ZigBee



Základná architektúra ZigBee



- Application
- ZigBee Platform Stack
- Silicon

Typy zariadení

Fyzické zariadenia

- FFD – Full-function Device
- RFD – Reduced-function Device

Logické zariadenia

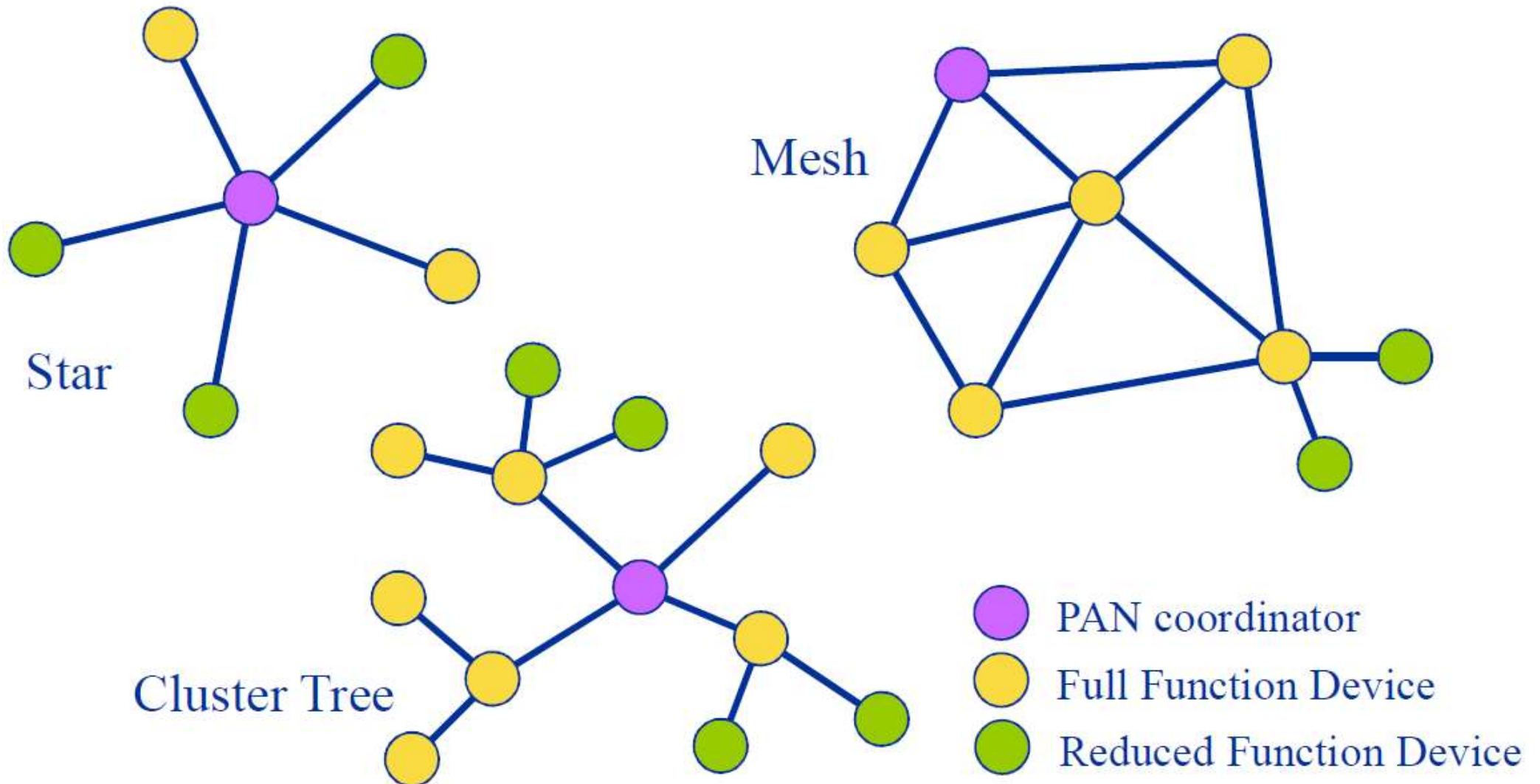
- Koordinátor (FFD, PAN koordinátor)
- Router (FFD, koordinátor)
- Koncové zariadenie (RFD, FFD, device)

Typy zariadení

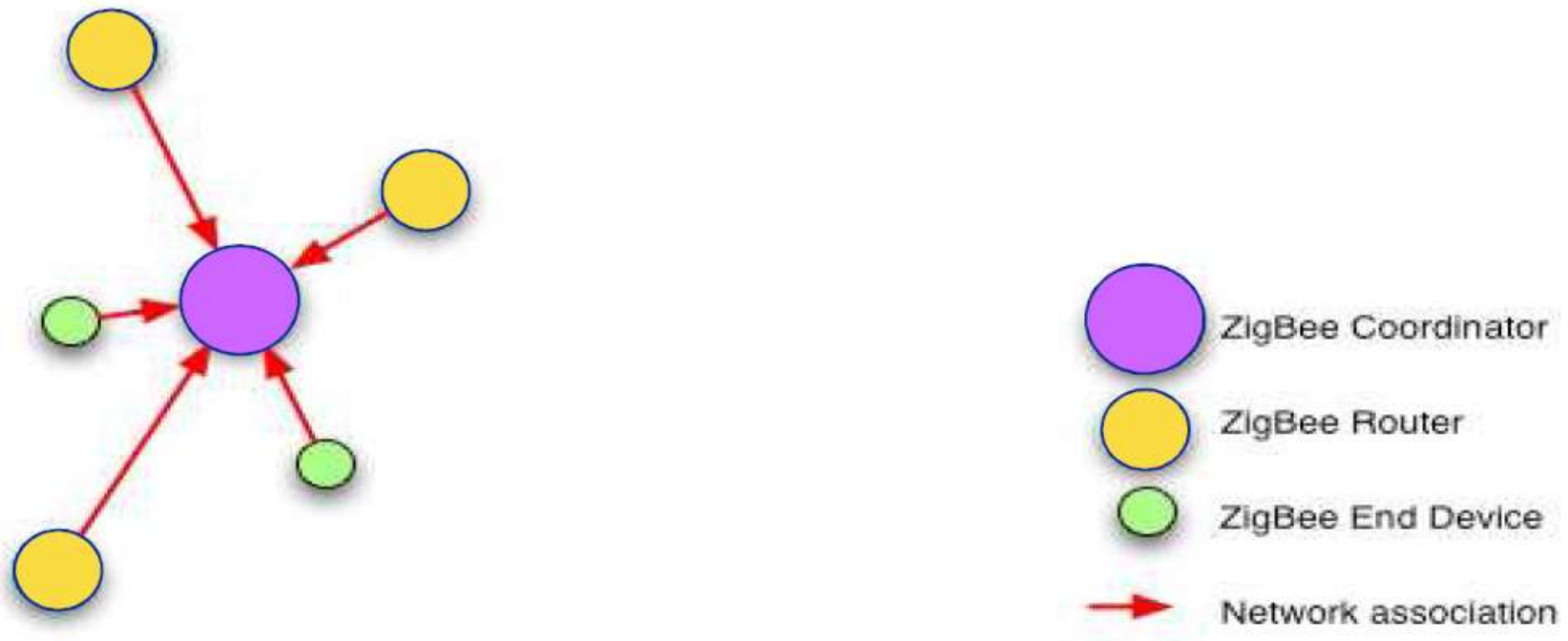
Doplnkové logické zariadenia

- Trust Center
- Koncentrátor
- Network Channel Manager
- Binding Cache
- Discovery Cache

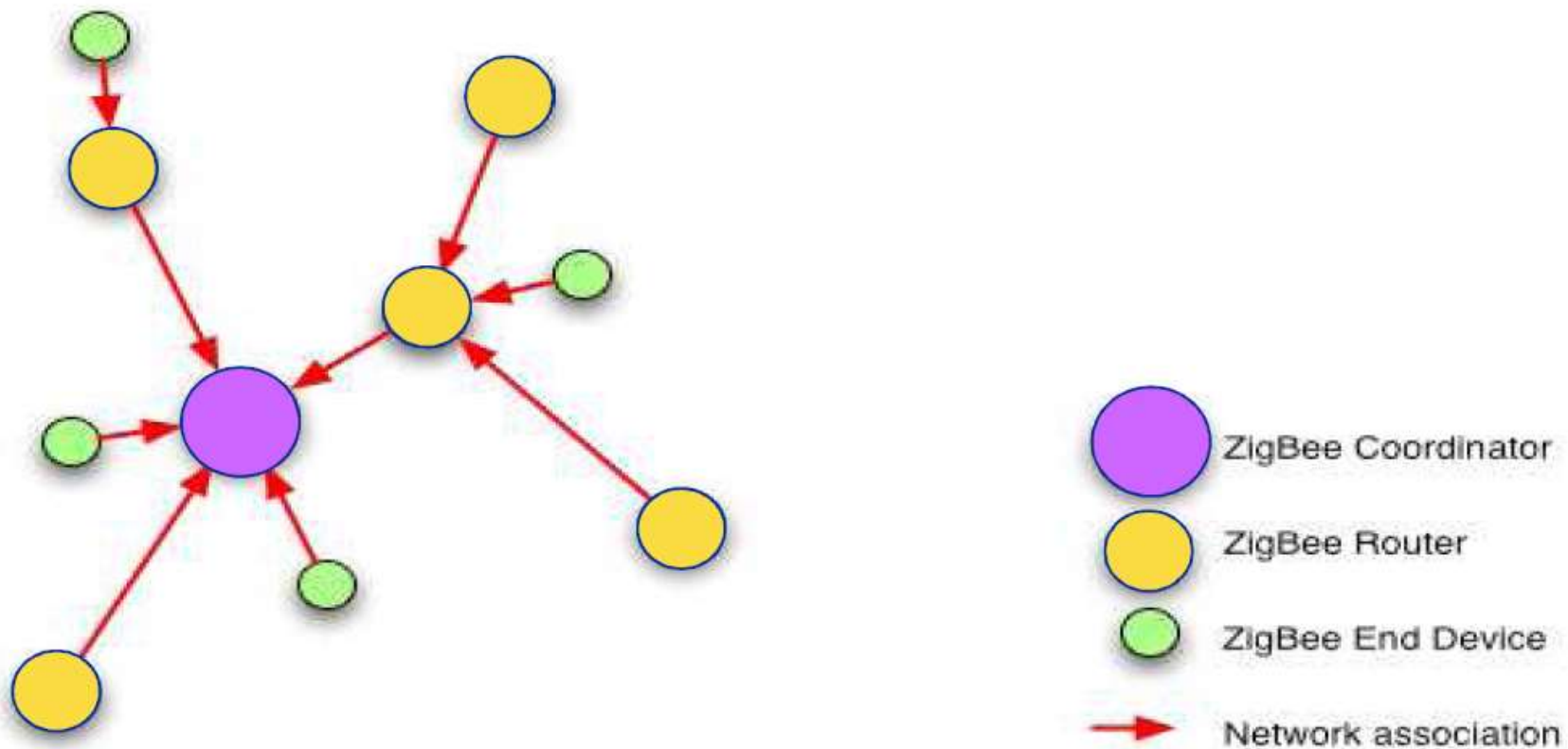
Topológie siete



Vytváranie siete



Vytváranie siete



Adresy

- Sieť
 - 16 b PAN ID
 - 64 b Extended PAN ID
- Nod
 - 16 b adresa
 - 64 b adresa
 - 16 b skupinové adresy (Multicast group ID)

Pridelovanie adries

- Náhodné
 - jednoduché
 - možnosť konfliktov
- Distribuované
 - len v stromovej štruktúre
 - nemôže dôjsť ku konfliktu adries
 - možnosť predčasného vyčerpania adries
 - dá sa využiť na smerovanie

Prideľovanie adries

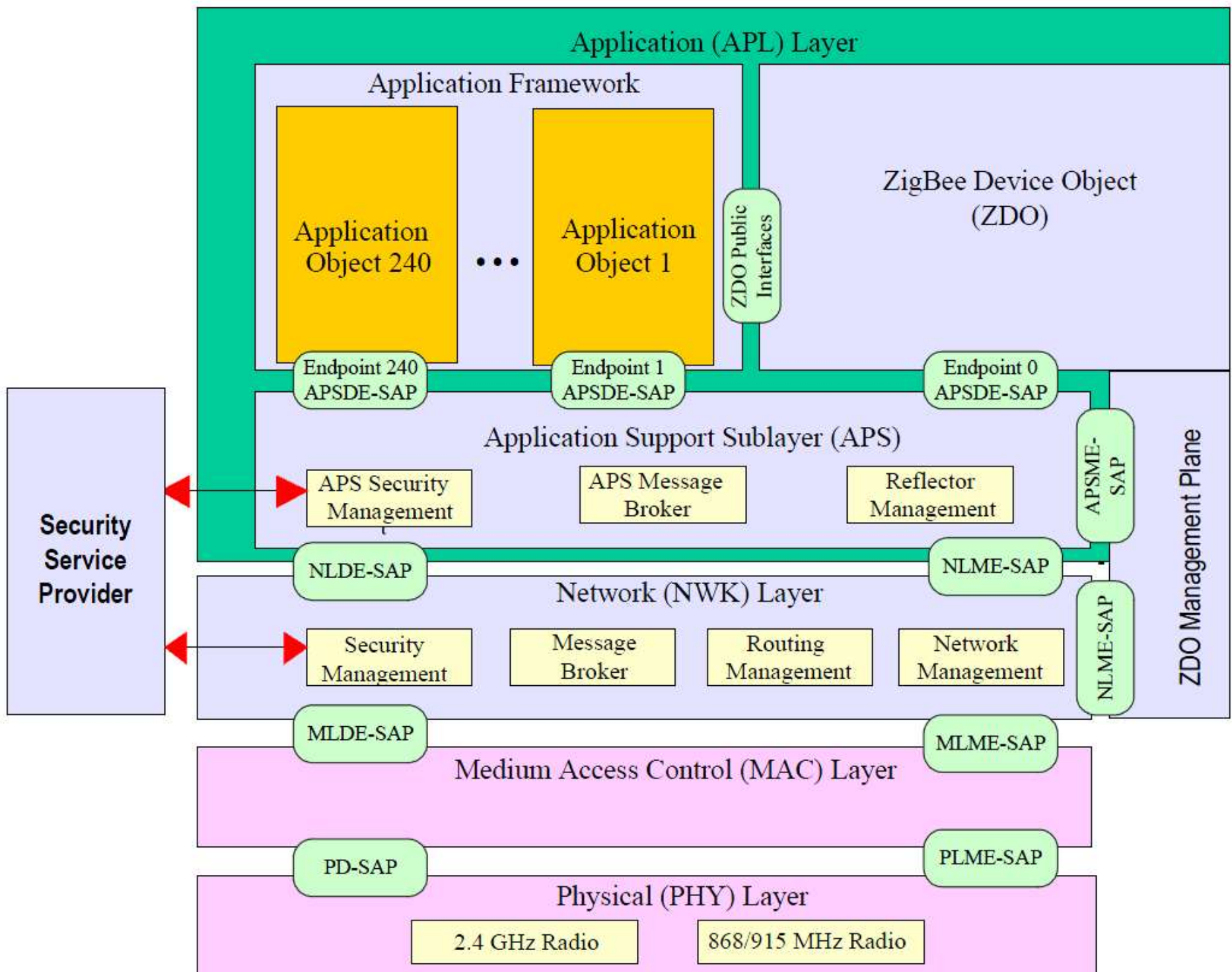
- Náhodné
 - jednoduché
 - možnosť konfliktov
- Distribuované
 - len v stromovej štruktúre
 - nemôže dôjsť ku konfliktu adries
 - možnosť predčasného vyčerpania adries
 - dá sa využiť na smerovanie

Prenos správ

- Unicast
- Broadcast
- Multicast
- Many-to-one

Spoločnosť prenosu

- Potvrdzovanie
- Opakovaný prenos
 - MAC vrstva
 - sieťová vrstva
 - aplikačná vrstva
- Skupinové potvrdzovanie



Komunikácia medzi vrstvami

Primitíva:

- Request
- Confirm
- Indication

Aplikačný profil

- definuje spôsob komunikácie

Profil:

- typ zariadení (device description – zoznam clustrov)
- definícia clustrov (správ)
 - cluster = zoznam atribútov

Zariadenie

- viac profilov, rôzne device description
- pre každý endpoint jeden profil

Aplikačné profily

- jedinečné ID (16 b)

Základný profil: device profil (pre ZDO)

Verejné profily: Home Automation,
Smart Energy, Health Care, Light Link,
Building Automation, Green Power ...

ZigBee 3.0 – zjednotenie profilov, ktoré spolu
súvisia (napr. Light Link a Home Automation)

– pripojenie do LAN, Internetu

Úlohy ZDO

- definícia typu zariadenia
- inicializácia vrstiev APS a NWK a SSP
- vyhľadávanie zariadení (device discovery)
- vyhľadávanie služieb (service discovery)
- správa siete, spojení a zabezpečenia prostredníctvom manažérov

Network manager

- definovanie kanálov pri skenovaní
- skenovanie sietí
- výber kanála pre PAN (koordinátor)
- výber PAN na pripojenie (router, end device)
- detekcia a hlásenie interferencie

Security manager

- vytvorenie a prenos kľúčov
- výmena kľúčov
- oznámenie o pripojení nového zariadenia
- odstránenie zariadenia
- autentifikácia

Binding manager

- vytvorenie a správa binding tabuľky
- vytvorenie spojenia
- mazanie spojenia
- náhrada jedného zariadenia iným
- cachovanie binding tabuľky
- zálohovanie a obnova tabuľky

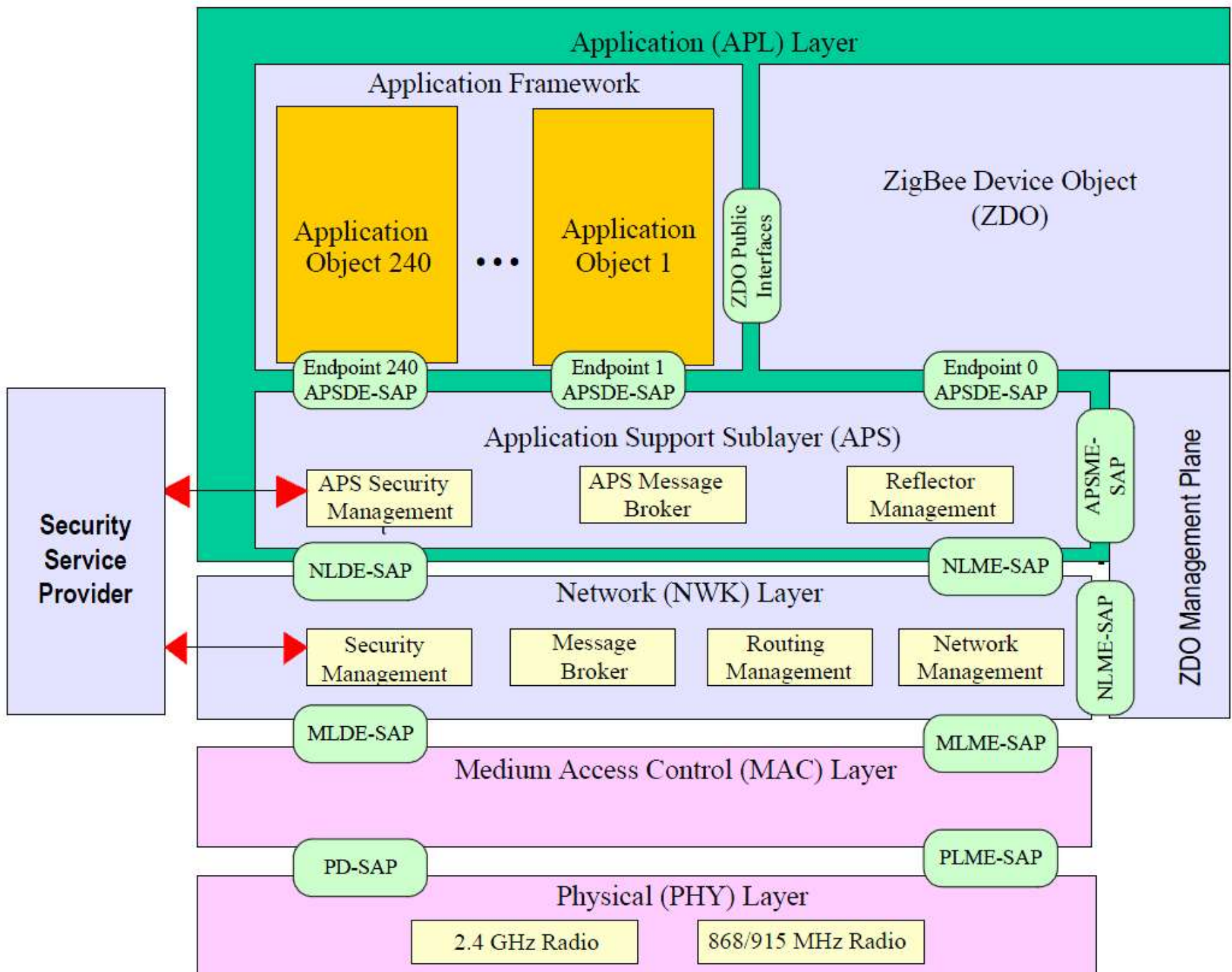
Node manager

Podpora vzdialeného manažmentu

- umožnenie network discovery
- získanie routovacej alebo binding tabuľky
- získanie LQI susedov vzdialeného zariadenia
- vynútenie odpojenia zo siete
- povolenie/zakázanie pripájania do siete

Group manager

- pridávanie aplikačných objektov do skupín
- odoberanie objektov zo skupín

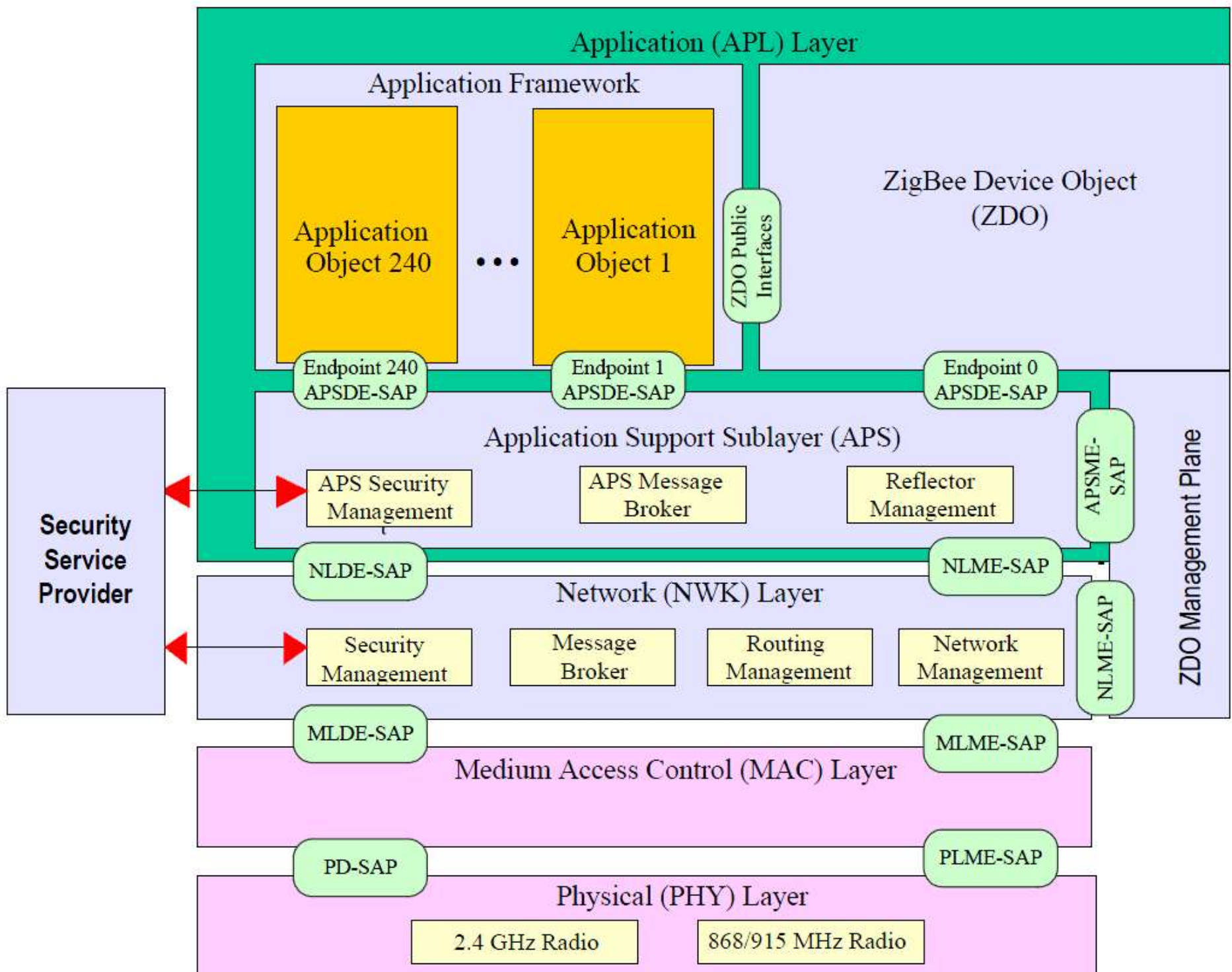


Dátové služby APS

- tvorba paketov
- fragmentácia správ a skladanie správ
- prenos údajov s použitím logických spojení
- spoľahlivý prenos
- kontrola duplikátov
- filtrácia správ podľa skupinových adries

Manažérske služby APS

- správa spojení
- správa databázy informácií
- správa skupín
- vytvorenie bezpečného spojenia



Sieťová vrstva

Dátové služby:

- tvorba sieťových rámcov
- smerovanie
- zabezpečenie prenosu

Sieťová vrstva

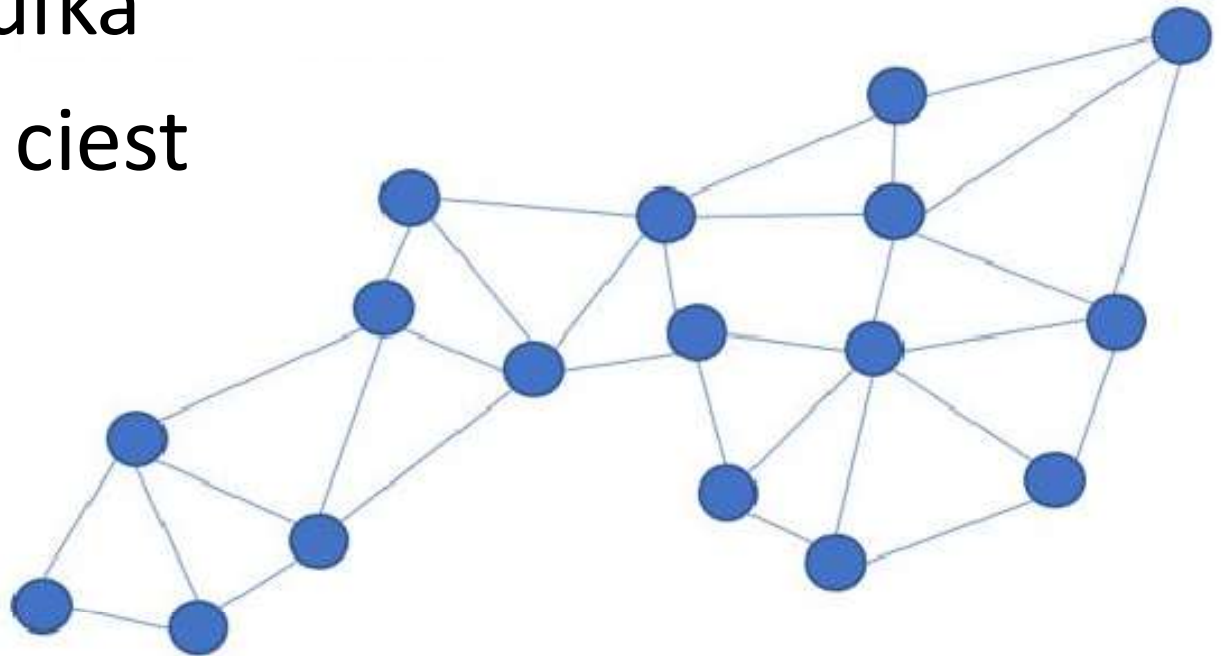
Manažérske služby

- konfigurácia nového zariadenia
- vytvorenie novej siete
- pripojenie, odpojenie
- pridelovanie adries novým zariadeniam
- hľadanie susedov
- riadenie príjmu
- smerovanie
- hľadanie ciest (route discovery)

Sieťová vrstva

Route discovery

- unicast, multicast, many-to-one
- route discovery table (dočasná)
- smerovacia tabuľka
- ohodnocovanie ciest
- záznam cesty



Popis zariadení

Deskripty

- Node Descriptor
- Power Descriptor
- Simple Descriptor
- Complex Descriptor
- User Descriptor

Node descriptor

- typ zariadenia
- podporované frekvenčné pásma
- RFD/FFD
- napájanie zo siete
- podpora zabezpečenia
- kód výrobcu
- max. veľkosť paketu v sieťovej vrstve
- max. veľkosť správy
- schopnosť fungovať ako server

Power descriptor

- power mode
- dostupné zdroje napájania
- aktuálne využívaný zdroj energie
- úroveň energie v zdroji (33, 66, 100 %)

Simple descriptor

Pre každý aktívny endpoint:

- číslo endpointu
- ID aplikačného profilu
- ID aplikačného zariadenia
- počet a zoznam vstupných a výstupných clustrov

Nepovinné deskripty

Complex descriptor

- meno výrobcu
- názov modelu
- sériové číslo
- URL zariadenia
- ikona

User descriptor

- reťazec s popisom zariadenia

Zabezpečenie komunikácie

- symetrické - AES 128

Základ bezpečnosti – práca s kľúčmi:

- inicializácia
- prenos
- uchovanie

Zabezpečenie komunikácie

Kľúče:

- linkový (prenos, vytvorenie, predinštalácia)
- sieťový (prenos, predinštalácia)
- Master (prenos, predinštalácia)

Úrovne zabezpečenia

- žiadne
- štandardná
 - nezabezpečený prenos sieťového kľúča
- vysoká
 - nezabezpečený prenos Master kľúča
 - vytvorenie linkového kľúča
 - zabezpečený prenos sieťového kľúča
 - zoznam aktívnych zariadení a kľúčov